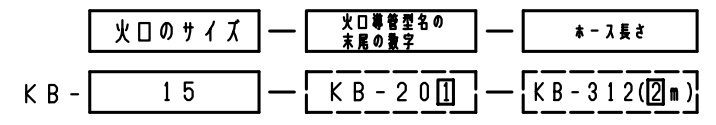


納入品図面

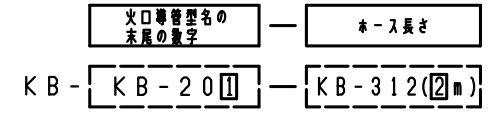
| 梱包部品表 | | | | |
|-------------|----------------------|------------------|-------------|-----------------|
| 番号 (No.) | 名称 (NAME OF PART) | 材質 (MATERIAL) | 員数 (QTY) | 備考 (REMARKS) |
| 1 | 取扱説明書 | | 1 | |

| 番号 (No.) | 名称 (NAME OF PART) | 材質 (MATERIAL) | 員数 (QTY) | 備考 (REMARKS) |
|-------------|----------------------|------------------|-------------|-----------------|
| 1 | 火口 KB-15 | Ass'y | 1 | KB-15-1-x917 |
| 2 | 火口 KB-19 | Ass'y | 1 | KB-19-1-x917 |
| 3 | 火口 KB-25 | Ass'y | 1 | KB-25-1-x917 |
| 4 | 火口 KB-32 | Ass'y | 1 | KB-32-1-x917 |
| 5 | 火口 KB-45 | Ass'y | 1 | KB-45-1-x917 |
| 6 | 火口導管 KB-201 | Ass'y | 1 | |
| 7 | 握り導管 KB-301 | Ass'y | 1 | |
| 8 | φ5ホース KB-312 | Ass'y | 1 | KB-x-1-2917 |
| 9 | φ5ホース KB-315 | Ass'y | 1 | KB-x-1-5917 |
| 10 | φ5ホース KB-320 | Ass'y | 1 | KB-x-1-10917 |

ハンドトーチバーナーの型式(構成)について
例: KB-15-1-2の場合

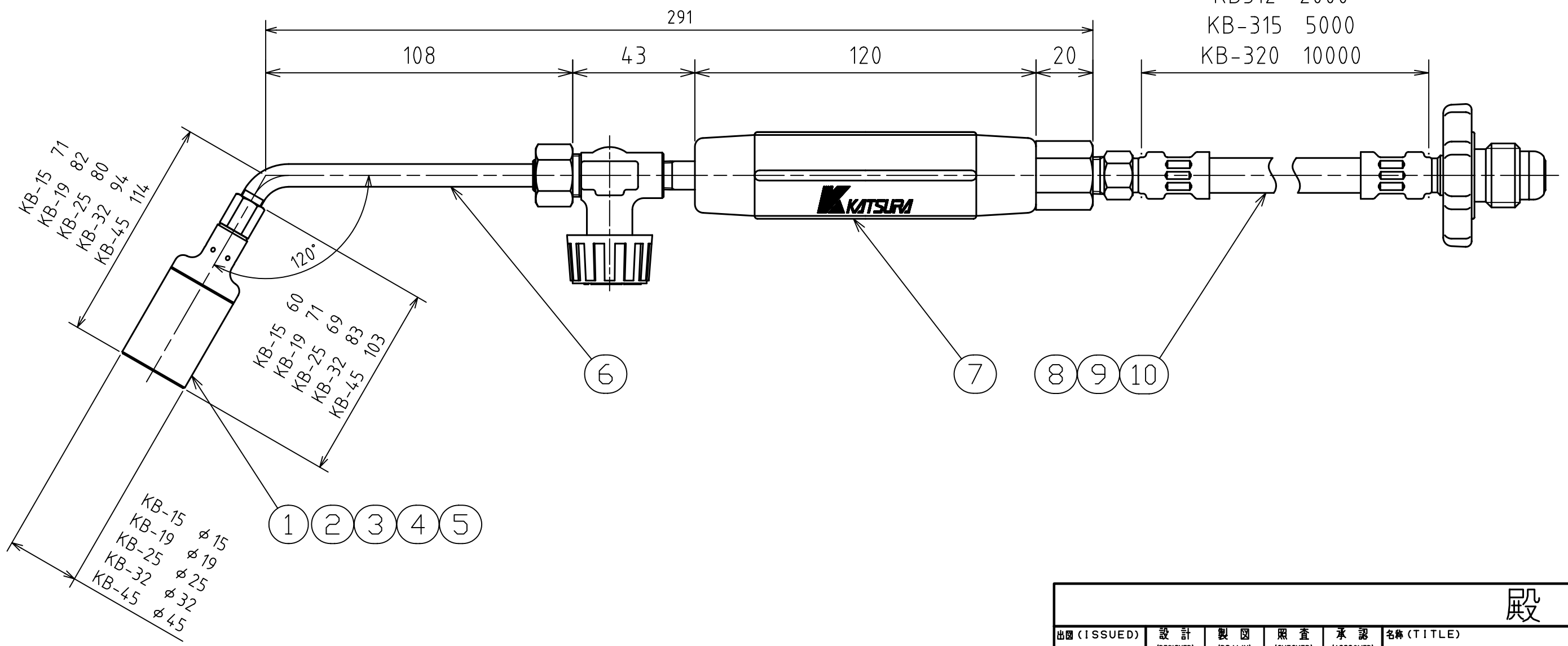


*口内の文字が型式を表す記号となっています。
例: KB-1-2の場合(火口なしのセット)



ホース長さ

| | |
|--------|-------|
| KB312 | 2000 |
| KB-315 | 5000 |
| KB-320 | 10000 |



| 火口仕様 | | | | | |
|-------------|-------|-------|-------|-------|-------|
| 火口 | KB-15 | KB-19 | KB-25 | KB-32 | KB-45 |
| 火炎直径 (mm) | 7 | 8 | 18 | 32 | 38 |
| 火炎長さ (mm) | 内炎 50 | 内炎 60 | 220 | 300 | 350 |
| ガス消費量 (g/h) | 30 | 100 | 250 | 1020 | 1835 |
| 火炎特性 | 集中炎 | 集中炎 | 棒状炎 | 棒状炎 | 棒状炎 |

| | | | | | | | | | | | | | | |
|-----------------------------|--|--|--|--|-------------------|--|------------|--|--------------|-----------|---------------|--|------------------|--|
| 出図 (ISSUED) | | | | | 設計 (DESIGNED) | | 製図 (DRAWN) | | 照査 (CHECKED) | | 承認 (APPROVED) | | 名称 (TITLE) | |
| | | | | | 渡辺 | | 中村 | | 赤岡 | | | | ハンドトーチバーナー小型 | |
| 尺度 (SCALE) | | | | | 日付 (DATE) | | | | | | | | KB-x-1-x | |
| 2:3 | | | | | 2005/1/21 | | | | | | | | 図番 (DWG. No.) 01 | |
| 第三角法 (3RD ANGLE PROJECTION) | | | | | KATSURA CO., LTD. | | | | | 141160101 | | | | |