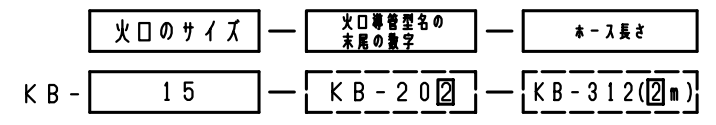


納入品図面

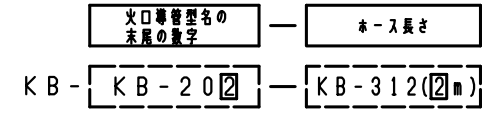
梱包部品表				
番号 (No.)	名 称 (NAME OF PART)	材 質 (MATERIAL)	員数 (QTY)	備 考 (REMARKS)
1	取扱説明書		1	

番号 (No.)	名 称 (NAME OF PART)	材 質 (MATERIAL)	員数 (QTY)	備 考 (REMARKS)
1	火口 KB-15	Ass'y	1	KB-15-2-x ₁ 7
2	火口 KB-19	Ass'y	1	KB-19-2-x ₁ 7
3	火口 KB-25	Ass'y	1	KB-25-2-x ₁ 7
4	火口 KB-32	Ass'y	1	KB-32-2-x ₁ 7
5	火口 KB-45	Ass'y	1	KB-45-2-x ₁ 7
6	火口導管 KB-202	Ass'y	1	
7	握り導管 KB-301	Ass'y	1	
8	φ5ホース KB-312	Ass'y	1	KB-x-2-2 ₉ 7
9	φ5ホース KB-315	Ass'y	1	KB-x-2-5 ₉ 7
10	φ5ホース KB-320	Ass'y	1	KB-x-2-10 ₉ 7

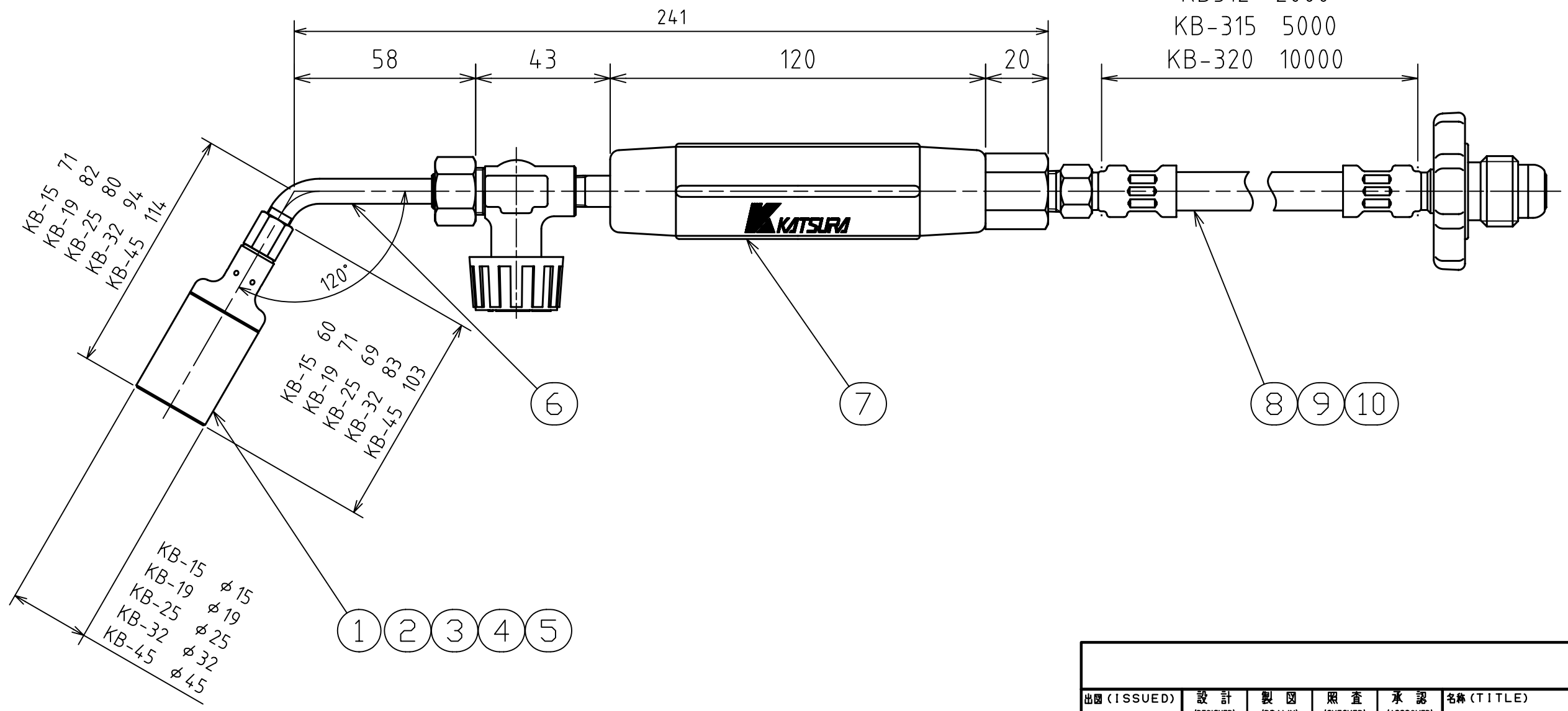
ハンドトーチバーナーの型式(構成)について
例:KB-15-2-2の場合



*口内の文字が型式を表す記号となっています。
例:KB-2-2の場合(火口なしのセット)



ホース長さ
KB312 2000
KB-315 5000
KB-320 10000



火口仕様					
火口	KB-15	KB-19	KB-25	KB-32	KB-45
火炎直径 (mm)	7	8	18	32	38
火炎長さ (mm)	内炎 50	内炎 60	220	300	350
ガス消費量 (g/h)	30	100	250	1020	1835
火炎特性	集中炎	集中炎	棒状炎	棒状炎	棒状炎

出図 (ISSUED)					設計 (DESIGNED)			製図 (DRAWN)		照査 (CHECKED)		承認 (APPROVED)		名称 (TITLE)	
					渡辺			中村		赤岡				ハンドトーチバーナー小型	
尺度 (SCALE)					日付 (DATE)					2005/1/21		KB-x-2-x			
2:3					KATSURA CO.,LTD.							図番 (DWG. No.)		01	
第三角法 (3RD ANGLE PROJECTION)												141160201			