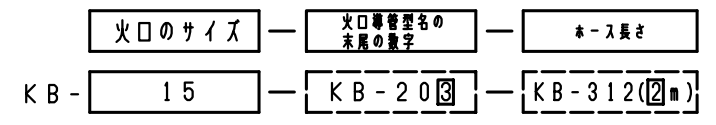


納入品図面

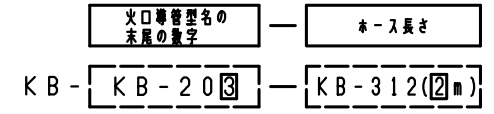
梱包部品表				
番号 (No.)	名称 (NAME OF PART)	材質 (MATERIAL)	員数 (QTY)	備考 (REMARKS)
1	取扱説明書		1	

番号 (No.)	名称 (NAME OF PART)	材質 (MATERIAL)	員数 (QTY)	備考 (REMARKS)
1	火口 KB-15	Ass'y	1	KB-15-3-xタイプ
2	火口 KB-19	Ass'y	1	KB-19-3-xタイプ
3	火口 KB-25	Ass'y	1	KB-25-3-xタイプ
4	火口 KB-32	Ass'y	1	KB-32-3-xタイプ
5	火口 KB-45	Ass'y	1	KB-45-3-xタイプ
6	火口導管 KB-203	Ass'y	1	
7	握り導管 KB-301	Ass'y	1	
8	φ5ホース KB-312	Ass'y	1	KB-x-3-2タイプ
9	φ5ホース KB-315	Ass'y	1	KB-x-3-5タイプ
10	φ5ホース KB-320	Ass'y	1	KB-x-3-10タイプ

ハンドトーチバーナーの型式(構成)について  
例:KB-15-3-2の場合

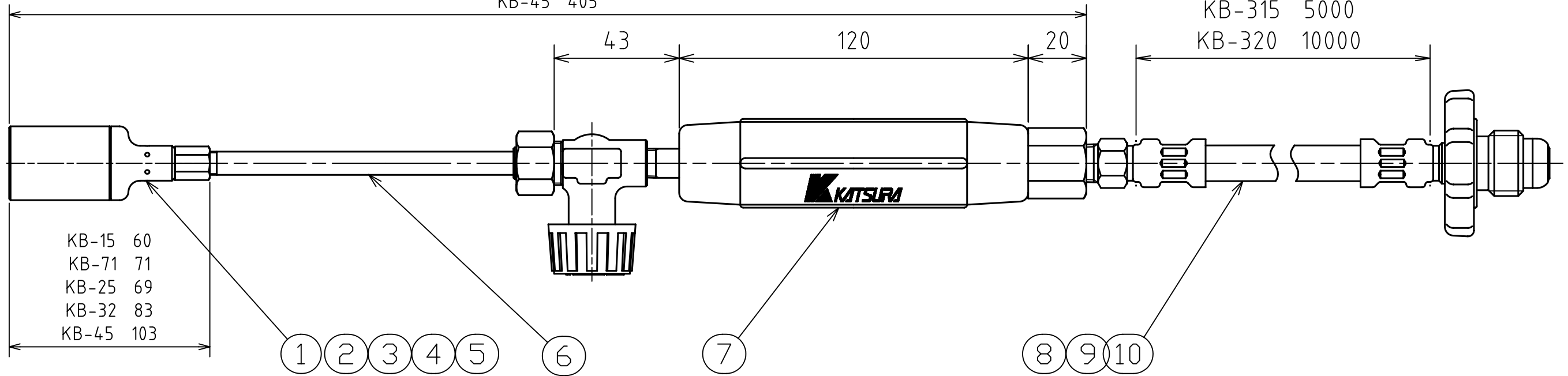


\*口内の文字が型式を表す記号となっています。  
例:KB-3-2の場合(火口なしのセット)



- KB-15 362
- KB-19 373
- KB-25 371
- KB-32 385
- KB-45 405

- ホース長さ
- KB312 2000
  - KB-315 5000
  - KB-320 10000



- KB-15 60
- KB-71 71
- KB-25 69
- KB-32 83
- KB-45 103

火口仕様					
火口	KB-15	KB-19	KB-25	KB-32	KB-45
火炎直径(mm)	7	8	18	32	38
火炎長さ(mm)	内炎 50	内炎 60	220	300	350
ガス消費量(g/h)	30	100	250	1020	1835
火炎特性	集中炎	集中炎	棒状炎	棒状炎	棒状炎

殿					
出図(ISSUED)	設計 (DESIGNED)	製図 (DRAWN)	照査 (CHECKED)	承認 (APPROVED)	名称(TITLE)
		渡辺	中村	赤岡	ハンドトーチバーナー小型
尺度(SCALE)	日付(DATE)				KB-x-3-x
2:3	2005/1/21				
第三角法 (3RD ANGLE PROJECTION)	<b>KATSURA CO.,LTD.</b>				図番(DWG. No.)
					01
					141160301