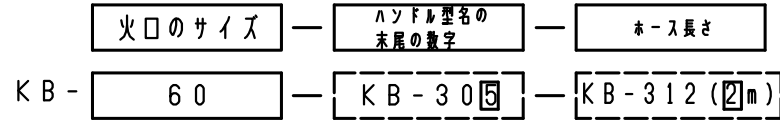


納入品図面

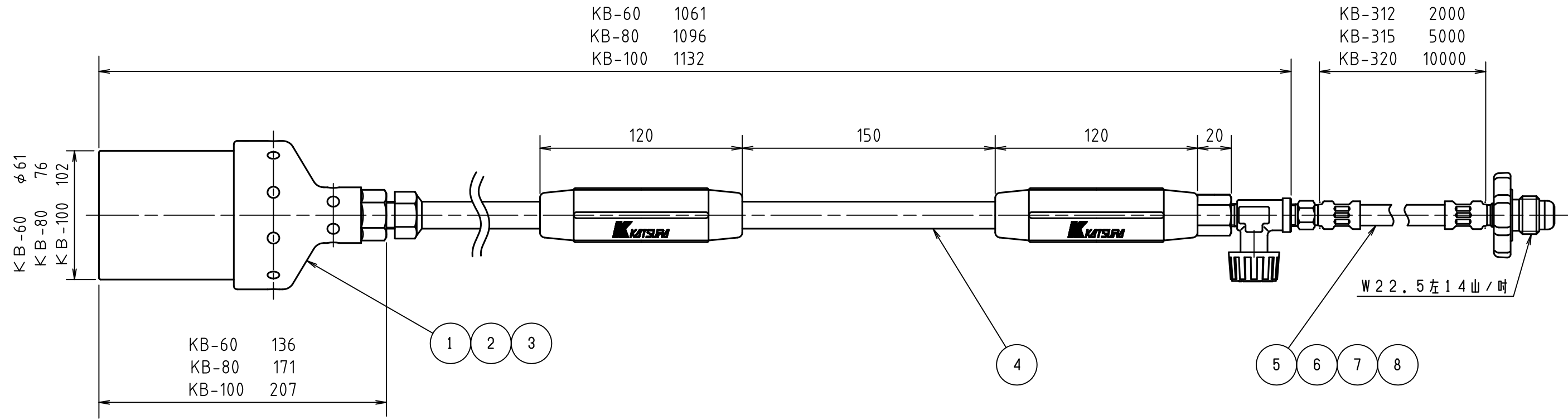
梱包部品				
番号 (No.)	名称 (NAME OF PART)	材質 (MATERIAL)	員数 (QTY)	備考 (REMARKS)
201	取扱説明書	*****	1	*****

番号 (No.)	名称 (NAME OF PART)	材質 (MATERIAL)	員数 (QTY)	備考 (REMARKS)
1	火口 KB-60	Ass'y	1	
2	火口 KB-80	Ass'y	1	
3	火口 KB-100	Ass'y	1	
4	握り銅管 KB-305	Ass'y	1	
5	φ5ホース KB-312	Ass'y	1	L=2000
6	φ5ホース KB-315	Ass'y	1	L=5000
7	φ5ホース KB-320	Ass'y	1	L=10000

ハンドトーチバーナーの型式(構成)について
例: KB-60-5-2の場合



*口内の文字が型式を表す記号となっています。



製品仕様												
型式	KB-5-2	KB-5-5	KB-5-10	KB-60-5-2	KB-60-5-5	KB-60-5-10	KB-80-5-2	KB-80-5-5	KB-80-5-10	KB-100-5-2	KB-100-5-5	KB-100-5-10
火口	-			KB-60			KB-80			KB-100		
握り導管	KB-305											
ホース	KB-312	KB-315	KB-320	KB-312	KB-315	KB-320	KB-312	KB-315	KB-320	KB-312	KB-315	KB-320
火炎直径	-			50			70			80		
火炎長さ	-			600			620			800		
ガス消費量 (g/h)	-			3450			6115			11400		

出図 (ISSUED)				設計 (DESIGNED)				製図 (DRAWN)				照査 (CHECKED)				承認 (APPROVED)				名称 (TITLE)			
				渡辺				中村				ミヅ				ハンドトーチバーナー大型 05型							
尺慮 (SCALE)				日付 (DATE)				0年 月 1日				K B - * - 5 - *				図番 (DWG. No.)							
第三角法 3RD ANGLE PROJECTION				KATSURA CO., LTD.				142160201				02											