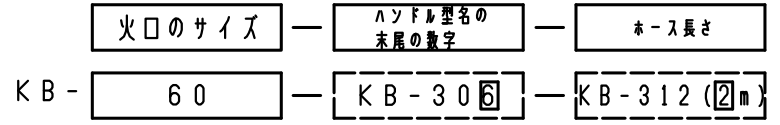


納入品図面

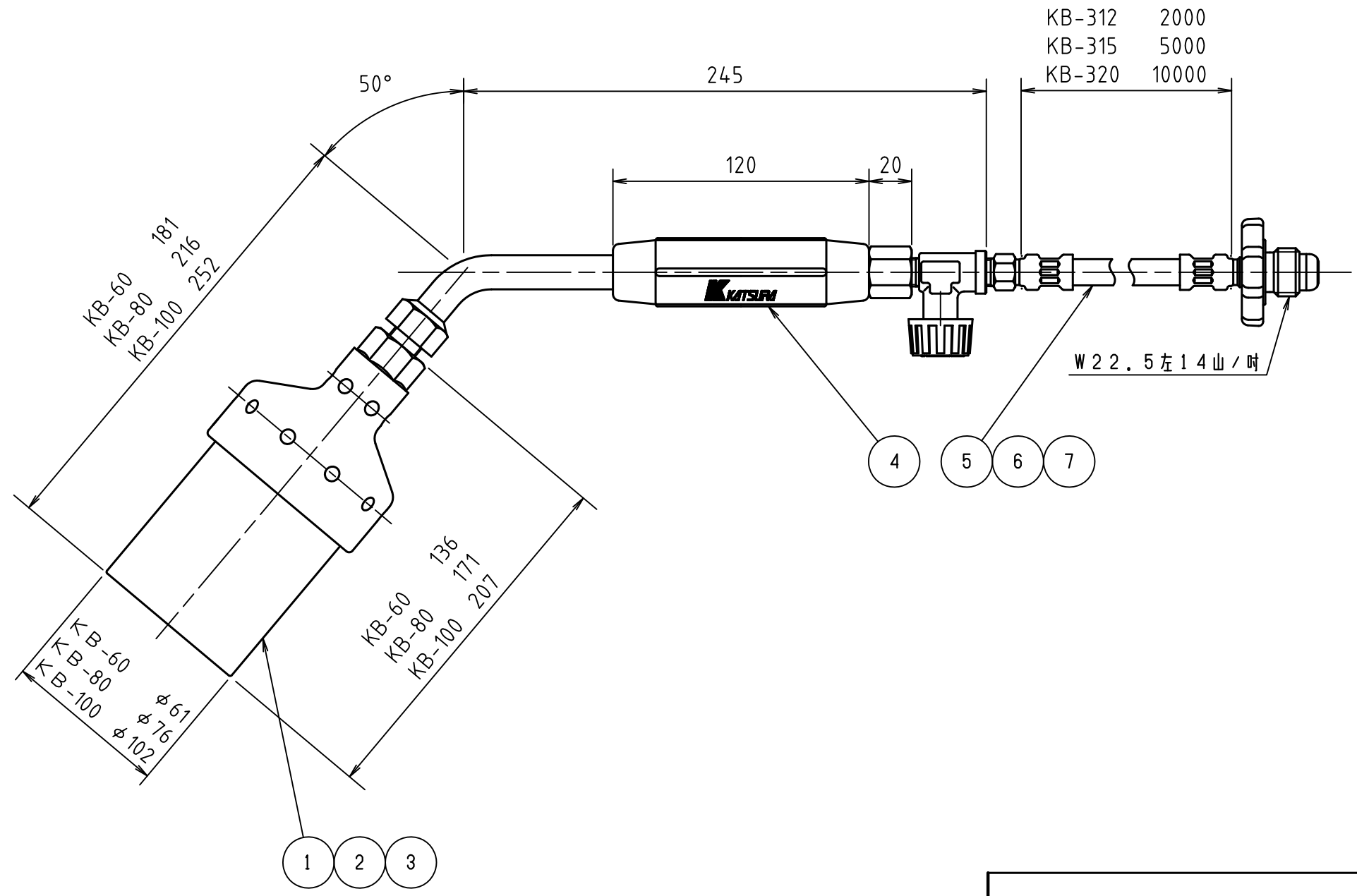
梱包部品				
番号 (No.)	名称 (NAME OF PART)	材質 (MATERIAL)	員数 (QTY)	備考 (REMARKS)
201	取扱説明書	*****	1	*****

番号 (No.)	名称 (NAME OF PART)	材質 (MATERIAL)	員数 (QTY)	備考 (REMARKS)
1	火口 KB-60	Ass'y	1	
2	火口 KB-80	Ass'y	1	
3	火口 KB-100	Ass'y	1	
4	握り銅管 KB-306	Ass'y	1	
5	φ5ホース KB-312	Ass'y	1	L=2000
6	φ5ホース KB-315	Ass'y	1	L=5000
7	φ5ホース KB-320	Ass'y	1	L=10000

ハンドトーチバーナーの型式(構成)について
例:KB-60-4-2の場合



*□内の文字が型式を表す記号となっています。



製品仕様												
型式	KB-6-2	KB-6-5	KB-6-10	KB-60-6-2	KB-60-6-5	KB-60-6-10	KB-80-6-2	KB-80-6-5	KB-80-6-10	KB-100-6-2	KB-100-6-5	KB-100-6-10
火口	-			KB-60			KB-80			KB-100		
握り導管	KB-306											
ホース	KB-312	KB-315	KB-320	KB-312	KB-315	KB-320	KB-312	KB-315	KB-320	KB-312	KB-315	KB-320
火炎直径	-			50			70			80		
火炎長さ	-			600			620			800		
ガス消費量 (g/h)	-			3450			6115			11400		

出図 (ISSUED)					設計 (DESIGNED)		製図 (DRAWN)		照査 (CHECKED)		承認 (APPROVED)		名称 (TITLE)	
					渡辺		中村		三川				ハンドトーチバーナー大型 06型	
													KB- *- 6 - *	
尺庫 (SCALE)					日付 (DATE)					0年 1月 1日		図書 (DWG. No.)		
第三角法 3RD ANGLE PROJECTION					KATSURA CO., LTD.							02		
												142160301		