

145 k g L P ガスバルク貯槽  
豎置、鏡取出、地上設置型(150B)  
納入仕様書

制定年月日 2007年8月14日

改 定

訂正 番号	日 付	訂 正 内 容	承認	担当
0	07-08-14	新規作成	川崎	守部
1				
2				
3				
4				

株式会社 関東高压容器製作所 バルク事業部

承認	点検	担当
川崎	初見	守部

### 1. 適用範囲

本仕様書は、「液化石油ガスの保安の確保及び取引の適正化に関する法律」に定めるバルク供給の係る供給設備としてのバルク貯槽に適用します。

### 2. 適用法規

- |                     |                                      |
|---------------------|--------------------------------------|
| (1) 高压ガス保安法         | 特定設備検査規則                             |
| (2) 液化石油ガス法<br>及び省令 | 液化石油ガスの保安の確保及び取引の適正化に関する法律<br>及び施行規則 |
| (3) 液化石油ガス法告示       | バルク供給及び充填設備に関する技術上の基準等の細目を定める件       |

### 3. 貯槽仕様

図面番号「 150B - 00 」に示す通りとし、その概要は次の通りです。

#### 3-1. 構造

型式	バルク貯槽
設置区分	地上設置型（竖置、鏡取出）
貯槽本体径	620 mm
胴体板厚	5.5 mm
鏡板板厚	5.5 mm
鏡形状	2 : 1 半楕円
プロテクター板厚	1.6 mm (SS400)
貯槽全長	631 mm
貯槽全幅	631 mm
貯槽全高（脚含む放出管先端まで）	約1698 mm
計算総重量	約150 kg

#### 3-2. 主要諸元

充填ガス	液化石油ガス
内容積	365 Lit
充填ガス量	145 kg
設計圧力	1.8 MPa
設計温度	40
耐圧試験圧力	2.7 MPa
気密試験圧力	1.8 MPa
安全弁設定圧力	1.8 MPa
腐れ代	0 mm

#### 3-3. 材料

胴体	SM520B (JIS G 3106)
鏡板	SM520B (JIS G 3106)
吊金具	SS400 (JIS G 3101)
脚	SS400 (JIS G 3101)
ノズル（ネック）	S25C (JIS G 4051)
サイフォン管	STPG370 (JIS G 3454)
プロテクター	HK400 (JIS G 3101)
ボルト・ナット	SUS304 (JIS G 4304)

4. 成 形
  - 4-1. 鏡板  
絞り加工（冷間プレス加工）による成形を行います。  
その内外面は有害な絞りキズが無く、かつその板厚は計算最小板厚を上回るよう成形します。
  - 4-2. 胴体  
ロール加工による成形を行います。
5. 溶 接  
高圧ガス保安協会の「溶接施工法確認試験」に合格した溶接方法、条件により有資格者が溶接します。
  - 5-1. 長手溶接  
突合せ継手とし、炭酸ガスアーク自動溶接による片側溶接とします。
  - 5-2. 周溶接  
せぎり継手とし炭酸ガスアーク自動溶接による片側溶接とします。
  - 5-3. ノズル  
炭酸ガスアーク溶接による表裏の両面全周溶接とします。
6. 試験・検査  
法定検査は、高圧ガス保安協会が行う特定設備検査を受け、合格するものとします。
  - 6-1. 材料検査  
胴板、鏡板及びノズルの材質、板厚及び寸法を材料証明書（ミルシート）と照合し、有害な欠陥が無いことを確認します。
  - 6-2. 開先検査  
溶接施工前に開先形状の検査を行い、有害な欠陥が無いことを確認します。
  - 6-3. 機械試験  
同一仕様のバルク貯槽を同一の製造工程で1年を超えない期間において製造する場合は、当該複数のバルク貯槽から1個の試験片を作成し、長手継手及び周継手の引張試験、表曲げ試験、裏曲げ試験を行い、規定の引張強さ以上、規定の割れ長さ以下のものを合格とします。
  - 6-4. X線検査  
長手溶接継手及び周溶接継手全線の20%以上について施行し、日本工業規格 J I S Z 3 1 0 4 の分類方法による1類又は2類を合格とします。
  - 6-5. 耐圧試験  
2.7 MP a の水圧により施行し、異常膨張及び漏れの無いものを合格とします。  
（加圧保持時間は、15分以上とする。）
  - 6-6. 気密試験  
1.8 MP a の空圧により施行し、貯槽本体より漏れ無きものを合格とします。  
（加圧保持時間は、15分以上とする。）
7. 表 示  
特定設備検査規則に規定された必要事項を打刻した銘板を取付けます。

## 8. 塗 装

液化石油ガス法施工規則関係告示に基づき、塗装を実施します。

### 8-1. 外面処理

1種ケレン処理（ショットブラスト）を行います。

### 8-2. 塗装

自然乾燥により、下記の塗装を実施します。

錆止め エポキシ樹脂塗料 (JIS K5627 同等以上) 2回塗り (1回当り20 $\mu$ 計40 $\mu$ )

上塗り ポリウレタン樹脂塗料 (JIS K5572 同等以上) 2回塗り (1回当り15 $\mu$ 計30 $\mu$ )

塗色は、白 (マンセル値 N-9) を標準とします。

## 9. 付属機器

下記のものを貯槽に規定のトルクにて取付けた後、安全弁動作圧力以下(1.4MPa)の空気を封入し、発泡剤による弁類取付け部分の気密試験を実施し漏れ無きものを合格とします。  
(加圧保持時間は、10分以上とします。)

液取入ライン : 過充填防止装置、液取入弁、液取入用カップリング

液取出ライン : 液取出弁

ガス取出ライン : ガス取出弁

均圧ライン : なし

安全弁 : 安全弁元弁、安全弁

液面計 : フロート式液面計 { 2点接点 (20%、40%) を標準とします。 }

: 液ライン及びガスラインのガス放出防止装置については、使用される調整器能力に対応するものを客先殿にて手配及び取付け願います。

## 10. 納 入

### 10-1. 真空引き

貯槽内面は異物の無いよう清掃し、乾燥後貯槽内部の真空引き (真空度60KPa) を行います。尚、真空引きの旨を ガス取出弁に表示票により表示します。

### 10-2. 同 梱 品

「火気厳禁」「LPガス」(丸ゴシック体、赤字)のシール、補修用塗料(缶入り上塗り用補修塗料 80mL)、プロテクター雇用南京錠をビニール袋に入れプロテクター内部に同梱します。(アンカー止め金具4ヶプロテクター内部同梱)

### 10-3. 受 渡 し

車両車上渡しとします。

## 11. 提 出 書 類

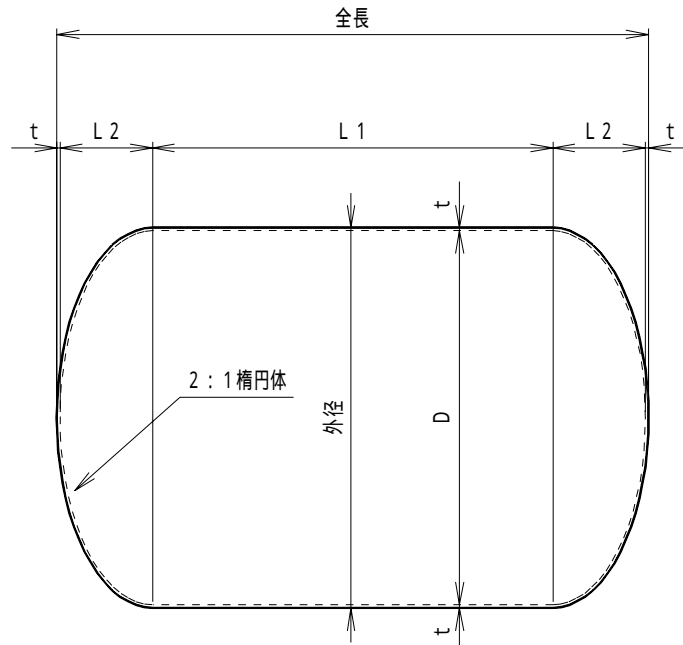
特定設備検査合格証

高圧ガス設備試験等成績証明書

認定試験者試験等成績書

## 12. 保 証

受渡し後1.5年間において弊社の責により発生した欠陥については、その補修工事のみ無償にて実施します。



$$V = V_1 + V_2 - V_3$$

$V$  : 貯槽正味内容積 [Lit]  
 $V_1$  : 貯槽胴部 (平行部) 内容積 [Lit]  
 $V_2$  : 貯槽鏡部内容積 [Lit]  
 $V_3$  : 除去容積 [Lit]

### 貯槽各部寸法

D : 胴の内径	620 [mm]
L : 全長(外寸法)	1320 [mm]
L <sub>1</sub> : 胴長 (平行部)	999 [mm]
L <sub>2</sub> : 鏡内側のだ円体の短径の 1 / 2 の長さ	155 [mm]

$$V_1 = \left(\frac{\pi}{4}\right) \times D^2 \times L_1 \times 10^{-6} = \left(\frac{3.14159}{4}\right) \times 620^2 \times 999 \times 10^{-6}$$

$$= 301.605 \text{ (L)}$$

$$V_2 = \left(\frac{\pi}{24}\right) \times D^3 \times 10^{-6} = \left(\frac{3.14159}{24}\right) \times 620^3 \times 10^{-6}$$

$$= 62.394 \text{ (L)}$$

$$V_3 = 0.000$$

$$V = V_1 + V_2 \times 2 - V_3 = 301.605 + 62.394 \times 2 - 0.000$$

$$= 363.999 \text{ (L)} \quad 365 \text{ (L)}$$

よって 内容積 (呼称) は、 **365 (L)** とします。

$$W = 0.85 \ w V$$

(液化石油ガス法施行規則による)

W : 貯蔵能力 [kg]

w : い号液化石油ガスの温度 40 における液比重 0.473 [kg/Lit]

液比重は、J L P A バルク貯槽基準 ( J L P A 2 0 2 - 3 ) による

V : 貯槽内容積 363.999 [Lit]

$$W = 0.85 \ w V = 0.85 \times 0.473 \times 363.999$$

$$= 146.346 \text{ (kg)} \quad 145 \text{ (kg)}$$

よって 貯蔵能力 (呼称) は、 **145 (kg)** とします。

1. 円筒胴の胴板 (特定設備検査規則 [別添1]第6条第1項第一号イ(1)(i)による。)

$$t = \frac{P D_i}{2 a - 1.2 P} +$$

t : 胴板の最小厚さ	[mm]
P : 設計圧力	1.8 [MPa]
D <sub>i</sub> : 胴の内径 (腐れしろ除く)	620 [mm]
a : 設計温度における材料の許容引張応力	130 [N/mm <sup>2</sup> ]
: 溶接継手の効率	0.95
: 腐れしろ	0 [mm]

$$t = 4.56 \text{ [mm]}$$

使用板厚は、5.50 [mm]とする。

2. 半楕円体鏡板 (特定設備検査規則 [別添1]第6条第1項第三号ロ(1)による。)

$$t = \frac{P D K}{2 a - 0.2 P} + \quad K = \frac{1}{6} \left[ 2 + \left( \frac{D}{2 h} \right)^2 \right]$$

t : 鏡板の最小厚さ	[mm]
P : 設計圧力	1.8 [MPa]
D : 鏡板内側の半楕円体の長径 (腐れしろ除く)	620 [mm]
K : 鏡板の形状によって定まる係数	1
h : 鏡板内側の半楕円体の短径の1/2の長さ (腐れしろ除く)	155 [mm]
a : 設計温度における材料の許容引張応力	130 [N/mm <sup>2</sup> ]
: 溶接継手の効率	1
: 腐れしろ	0 [mm]

$$t = 4.30 \text{ [mm]}$$

使用板厚は、5.50 [mm]とする。

バルク貯槽の所要吹出し量 (W1)

$$W1 = \frac{2.56 \times 10^8 \times S^{0.82} \times F + H}{L}$$

W1 : バルク貯槽の安全弁から 1 時間に吹出すべきガス量 (kg/h)

S : 貯槽の表面積 (m<sup>2</sup>)

$$S = D_o l + 2 \times 0.345 D_o^2$$

D<sub>o</sub> : 貯槽の外径 = 0.631 m

l : 貯槽の胴部の長さ (正接線間距離) = 0.999 m

$$S = 0.631 \times 0.999 + 2 \times 0.345 \times 0.631^2 = 2.843 \text{ m}^2$$

L : 吹出し量決定圧力における貯槽内の液の蒸発潜熱 (J/kg)

で液化石油ガス保安規則告示運用解釈による。

$$\begin{aligned} \text{吹出し量決定圧力 } P &= \text{設定圧力} \times 1.2 + 0.1 \\ &= 1.8 \times 1.2 + 0.1 \\ &= 2.26 \text{ Mpa} \end{aligned}$$

$$L = 250000 \text{ J/kg}$$

F : 0.8

H : 直射日光及び他の熱源からの入熱による補正係数であって、次の算式により得られた数値

$$H = (65 - t) a'$$

t : 吹出し量決定圧力におけるガスの温度 = 62.5

$$a' : \text{日光をうける面積} = 1/2 \times S = 1/2 \times 2.843 = 1.422 \text{ m}^2$$

$$H = (65 - 62.5) \times 1.422 = 3.554$$

$$W1 = \frac{2.56 \times 10^8 \times 2.843^{0.82} \times 0.8 + 3.554}{250000} = 1929.94 \text{ kg/h}$$

使用安全弁の所要吹出し量 (W2)

$$W2 = A C K P \sqrt{\frac{M}{Z T}}$$

W2 : 使用する安全弁から 1 時間に吹出るガス量 (kg/h)

A : 安全弁の所要吹出し面積 (cm<sup>2</sup>)

$$A = D L \text{ (平面座)}$$

D : 弁座口径 = 1.4 cm

L : 弁リフト = 0.295 cm

$$A = 1.4 \times 0.295 = 1.297 \text{ cm}^2$$

C : 断熱指数 に対する値 = 2495 ( = 1.13)

K : 吹出し係数 = 0.65

P : 吹出し量決定圧力 = 2.26 Mpa

M : ガスの分子量 = 44.097

Z : 圧縮係数 = 0.68

T : 吹出し量決定圧力におけるガス温度 = 337.8 °K

$$W2 = 1.30 \times 2495 \times 0.65 \times 2.26 \times \sqrt{\frac{44.097}{0.68 \times 337.8}} = 2083.47 \text{ kg/h}$$

以上の計算結果により 1930 < 2083 (W1 < W2) となります。  
したがって使用する安全弁の吹出し量は、告示の規定に適合しています。

# 充填量表

06-BW-012-0

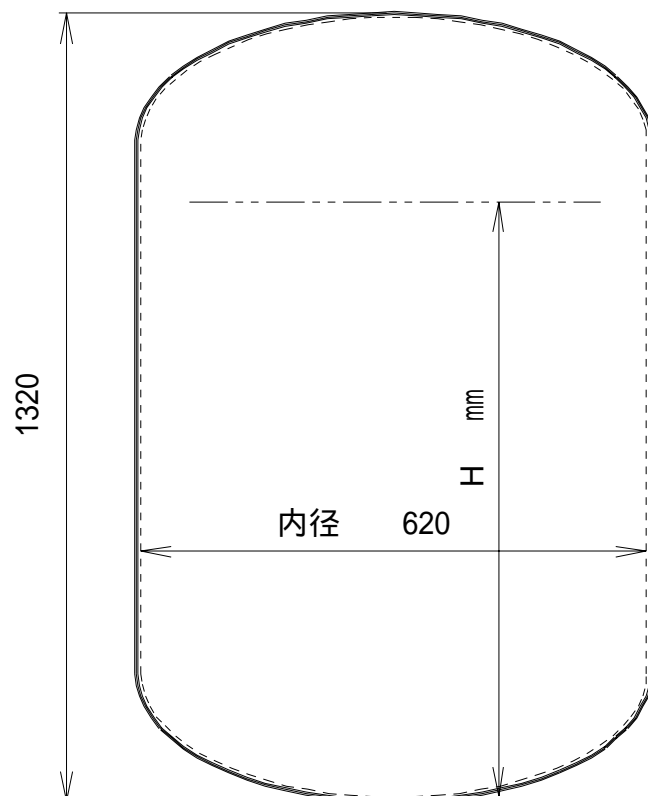
8/9 頁

充填量 (%)	充填量 (Lit)	貯槽内底面からの高さH (mm)	充填量 (%)	充填量 (Lit)	貯槽内底面からの高さH (mm)
5	18	111	55	200	715
10	36	172	60	218	775
15	55	233	65	237	835
20	73	293	70	255	896
25	91	353	75	273	856
30	109	413	80	291	1016
35	127	474	85	309	1077
40	146	534	90	328	1137
45	164	594	95	346	1198
50	182	655	100	364	1309

貯槽内底面からの高さ 1048 mm = 充填量 301 Lit 82.6 %

## 貯層仕様

- 1) 内径 620 mm
- 2) 全長 (鏡間) 1320 mm
- 3) 設計容積 364 L
- 4) 設計形態 横置き型



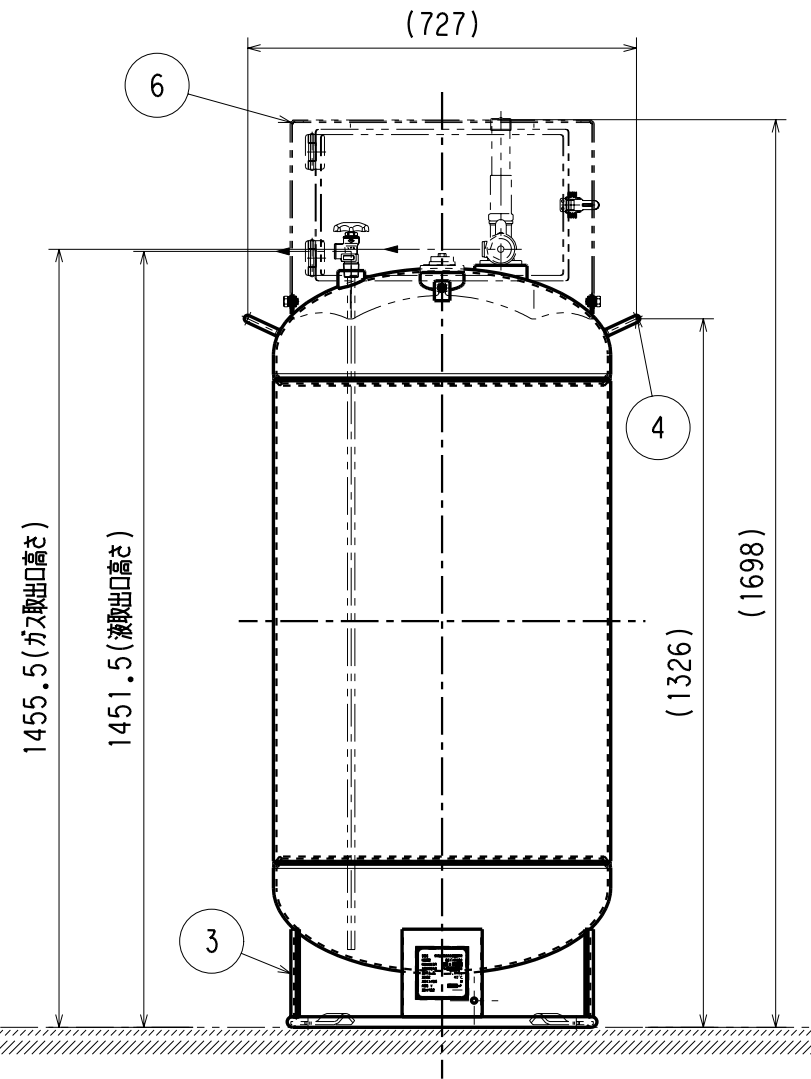
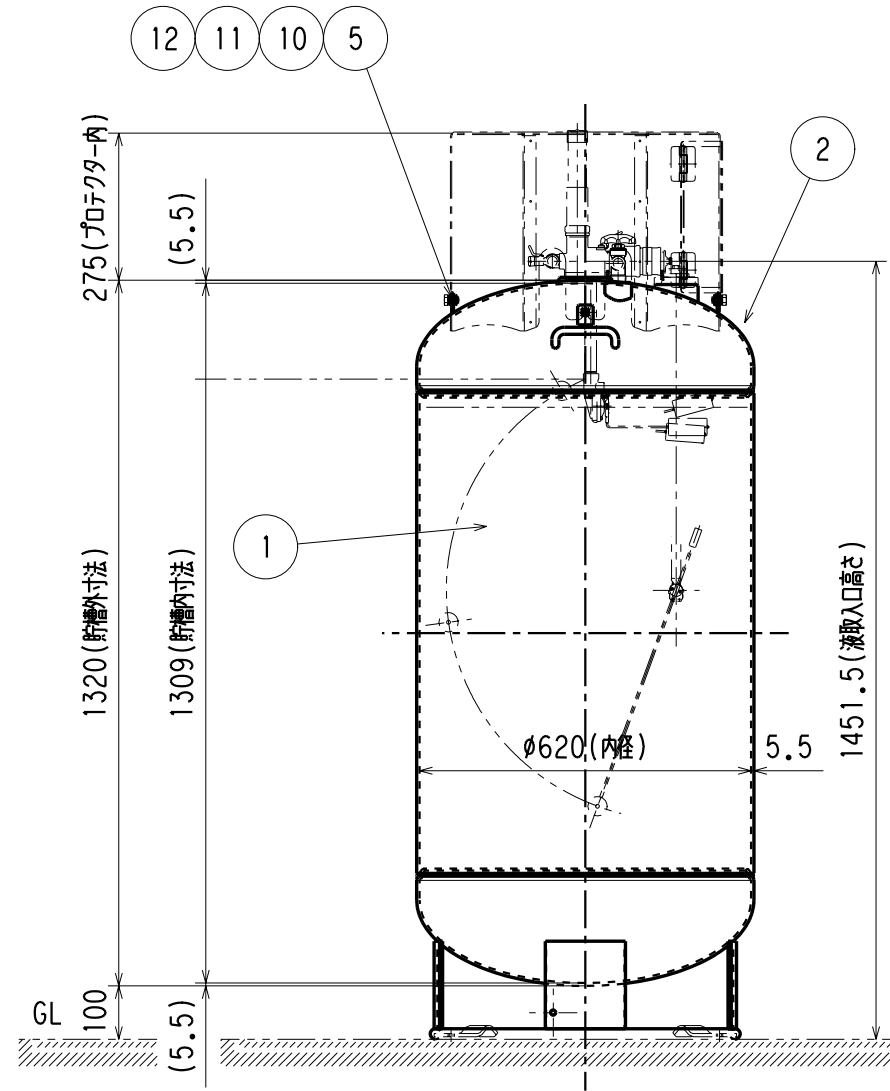
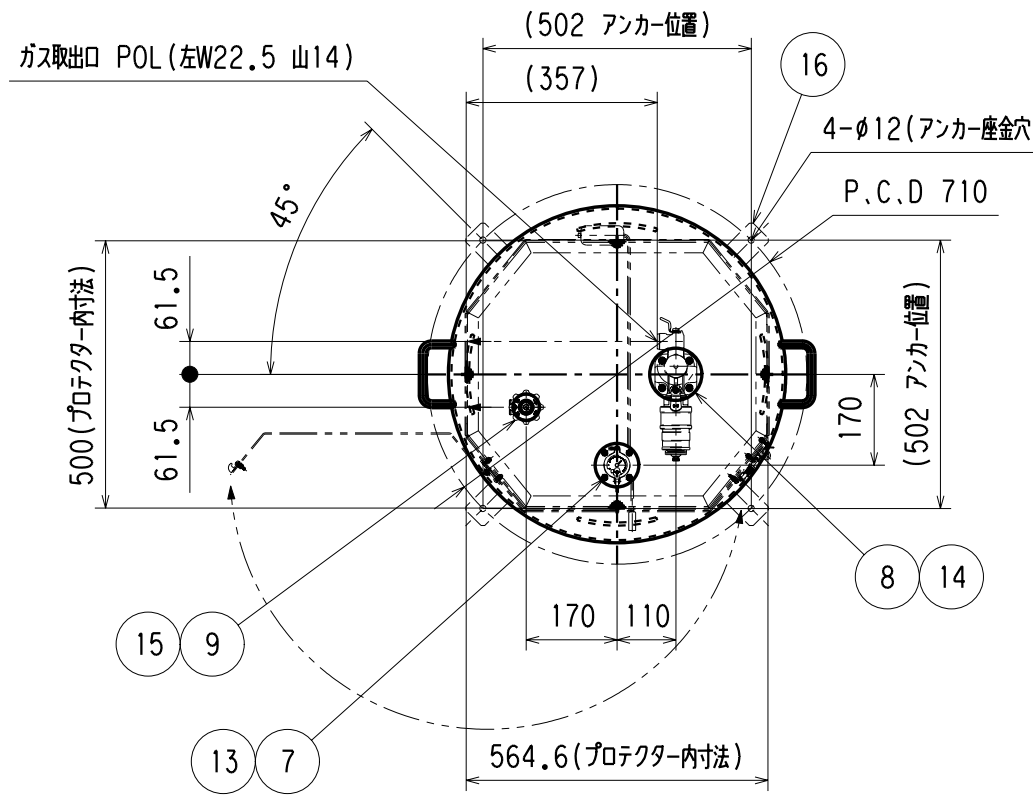


# 付属部品一覧

名称	製品コード	備考
液面計		
フロート式液面計	FG-6R-025-S5B#	大臣認定品 40・20% 2点式 (株)宮入バルブ
弁類		
多機能バルブ (安全弁元弁付)	BCA-936-72F	大臣認定品 下記の組立品 (株)ハマイ
- 液取入弁	BCA-209-72F	
- ガス取出弁	BCA-404-22.5W	
- 過充填防止装置	BCA-802-15G	
- 安全弁	BCA-17-25G	
- カップリング用液流出防止装置	BCA-702-36M	
液取出弁 (インレットプラグ付)	MV-1-BCA(7)-No.59	大臣認定品 株式会社 ハマイ

00-8091

訂正ヶ所	訂正年月日	訂正内容	担当	検図	承認
△	07-07-10	新規作成	守部	初見	川崎



規格	高圧ガス保安法 (特定設備検査規則)
設計温度	40℃
設計圧力	1.8MPa
容器質量	約150kg
内容積	365±2L
気密試験圧力	1.8MPa
耐圧試験圧力	2.7MPa

符番	部品図番	部品名	数量	材質	備考
16	BPL-06066-0	アンカー止め金具	4	SS400	'6 同送品
15		液取出弁	1		ハマイ
14		マルチバルブ	1		ハマイ
13		液面計	1		宮入バルブ
12		スプリングワッシャー	4	SUS304	M10用SW
11		平ワッシャー	4	SUS304	M10用PW
10		六角ボルト	4	SUS304	M10x1.5-20L
9	BPL-06065-0	液取出弁ノズル	1	S25C	φ50-50L (W28軸直角)
8	BPL-06064-0	マルチバルブノズル	1	S25C	φ98-40L PCD72
7	BPL-06063-0	液面計ノズル	1	S20C	φ82-45L PCD65
6	BPL-06062-0	プロテクター	1	HK400	'1.6
5	BPL-01005-1	ブラケット	4	SS400	'3.2
4	BPL-01004-1	把手	2	SS400	丸13
3	BPL-04030-1	脚	1	SS400	組立品
2	BPL-01013-1	鏡板	2	SM520B	'5.5
1	BPL-06061-0	胴体	1	SM520B	'5.5

製図	検図	承認	尺度	日付	07-07-10	製品名	145kg LPガスバルブ貯槽 150B型 (竖置・鏡取出)総組立図
守部	初見	川崎	1:10	投影法		図番	150B-00

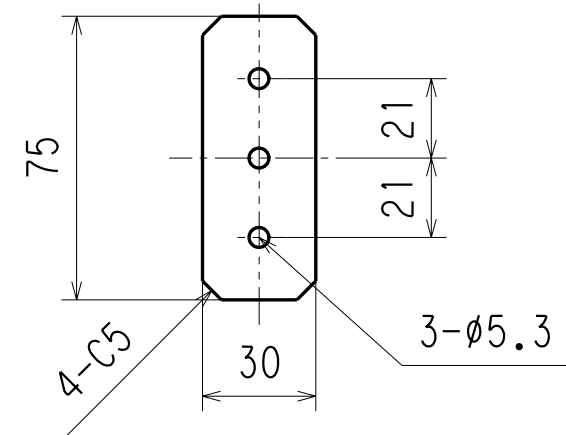
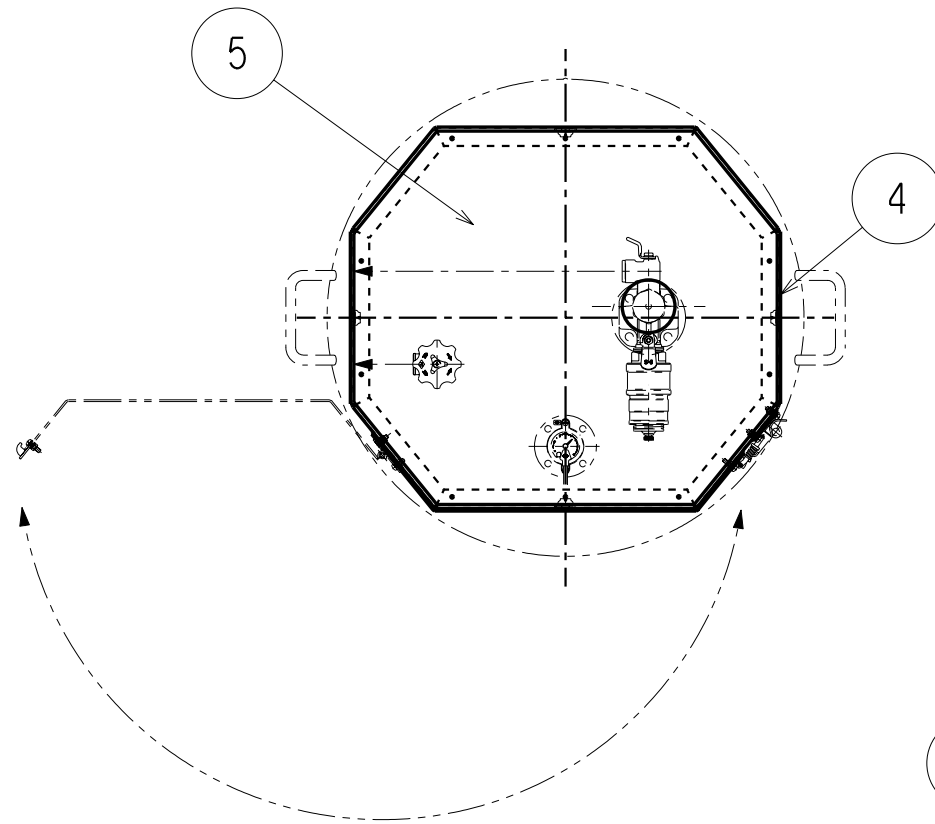
株式会社 関東高压容器製作所

150B-00

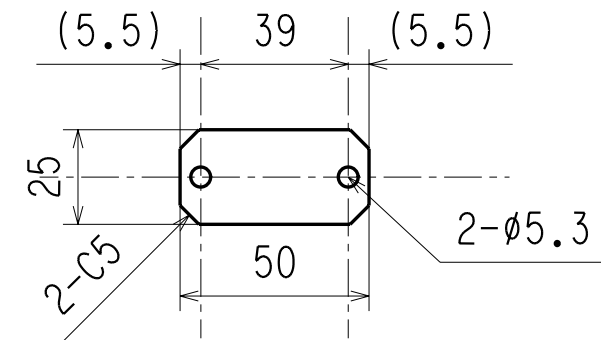
150B-00 A2

BPL-06062-0

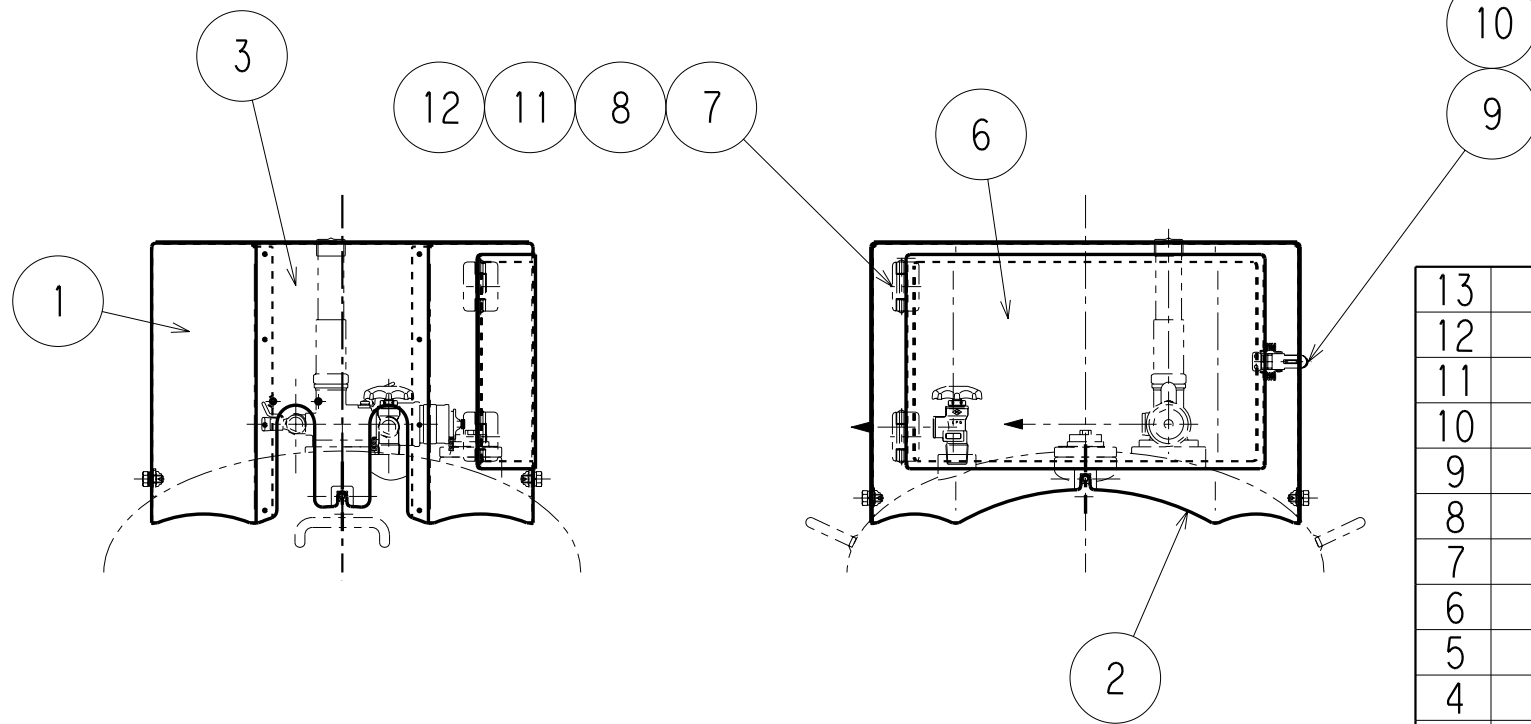
A3



⑨詳細 ( 1 / 2 )



⑩詳細 ( 1 / 2 )



13	ブラインドリベット	26	SUS304	M5-16L・SW・PW・ナット
12	サラ小ネジセット	6	SUS304	M5-16L・SW・PW・ナット
11	なべ小ネジセット	8	SUS304	M5-16L・SW・PW・ナット
10	キャッチクリップ板	2	HK400	'1.6
9	キャッチクリップ	1	SUS304	タキゲン C-1228
8	蝶番板	4	HK400	'1.6
7	サッシ蝶番	2	SUS304	タキゲン B-1002-A-11
6	扉	1	HK400	'1.6
5	天板	1	HK400	'1.6
4	側板左	1	HK400	'1.6
3	側板右	1	HK400	'1.6
2	前板	1	HK400	'1.6
1	背板	1	HK400	'1.6

符番	部品図番	部品名	数量	材質	備考
製図	検図	承認	尺度	日付	07-07-19
守部	初見	川崎	1:10	投影法	
株式会社 関東高压容器製作所				製品名	145kg LPガスバルク貯槽 150B型 プロテクター
				図番	BPL-06062-0

△	07-07-19	新規作成	守部	初見	川崎
訂正ヶ所	訂正年月日	訂正内容	担当	検図	承認

BPL-06062-0

使用先呼称 150B