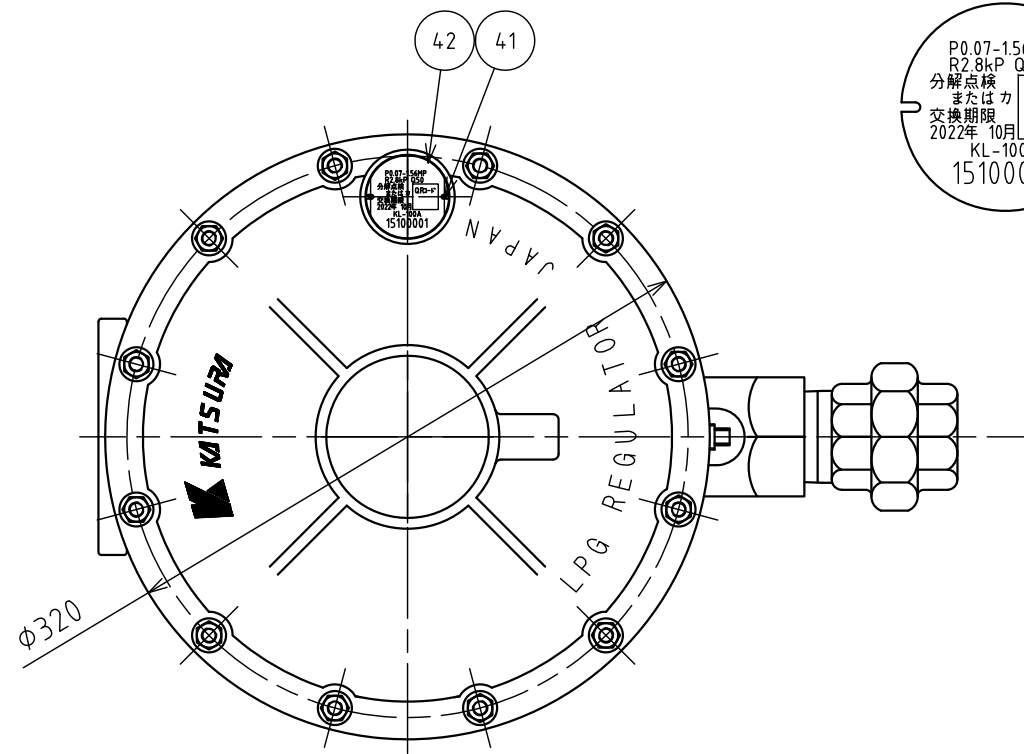
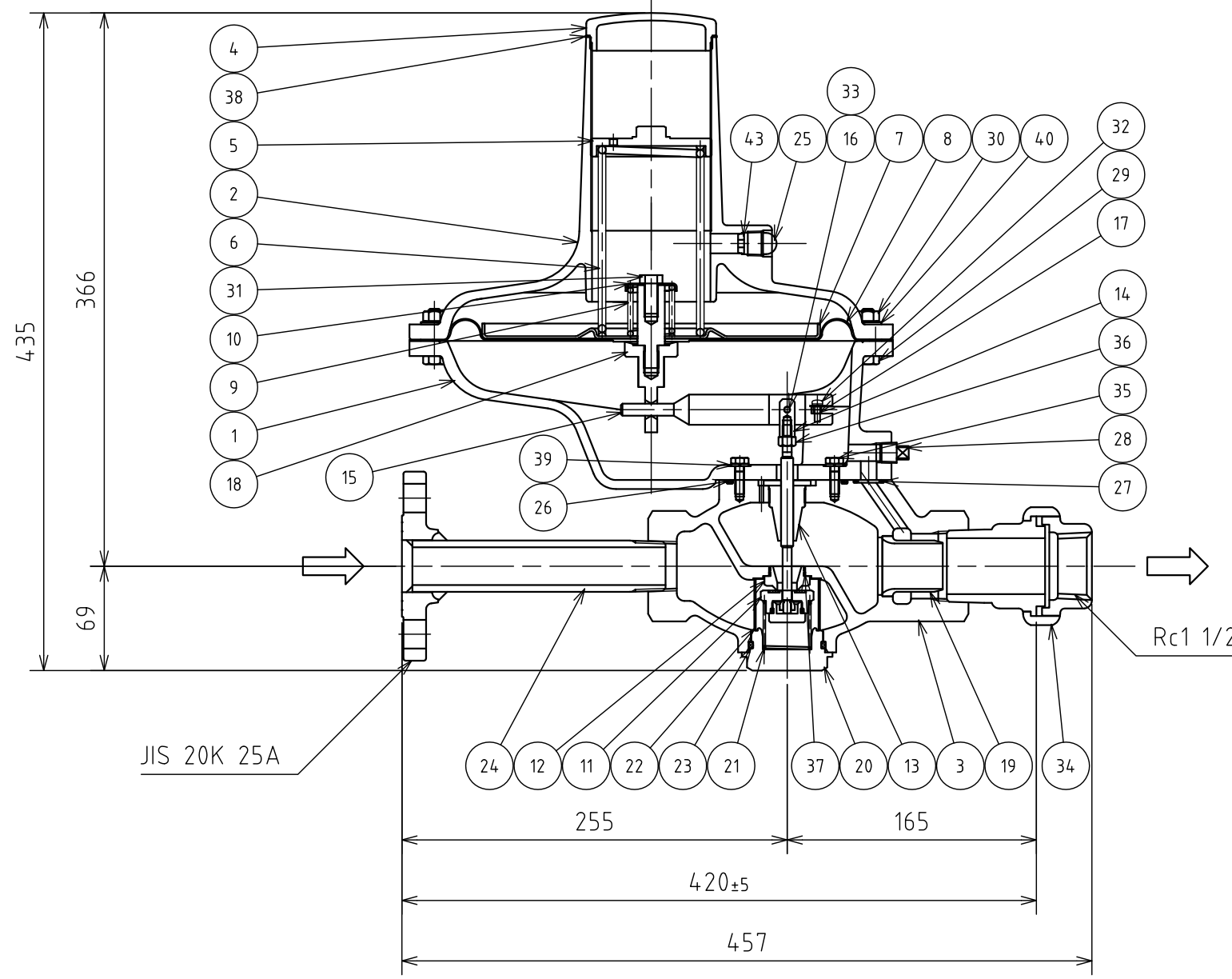


納入品図面



P0.07-156MP
 R2.8kP Q100
 分解点検
 またはカ
 交換期限
 2022年 10月
 KL-100A
 15100001
 QRコード
 製造年月及び
 ロット番号レーザー印刷

仕 様	
型 式	KL-100A
容 量	100kg/h
入口圧力範囲	0.07~1.56MPa
出口圧力範囲	2.30~3.30kPa
閉塞圧力	3.50kPa以下
安全弁作動開始圧力	5.60~8.40kPa
安全弁作動停止圧力	5.04~8.40kPa
入口接続	呼び圧力20K 25Aフランジ
出口接続	Rc1 1/2 (ユニオン)
重 量	15.0kg



番号 (No.)	名 称 (NAME OF PART)	材 質 (MATERIAL)	数量 (QTY)	備 考 (REMARKS)
1	本体	AC4C	1	アルミイト処理・塗装
2	カバー	AC4C	1	アルミイト処理・塗装
3	弁箱	FCD450	1	ブライマー・塗装
4	キャップ	ABS	1	
5	調整ねじ	C3604BD	1	
6	調整ばね	SWPA	1	Ep-Fe/Zn5/CM2
7	ダイヤフラム受板	SPCC	1	Ep-Fe/Zn5/CM2
8	ダイヤフラム	NBR	1	耐LPG・硬度60°
9	安全弁ばね	SWPA	1	Ep-Fe/Zn5/CM2
10	安全弁ばね受け	SS400	1	Ep-Fe/Zn5/CM2
11	弁体組立品	A'ssy	1	
12	ノズル	C3604BD	1	
13	弁棒ガイド	C3604BD	1	
14	弁棒取付金具	SUS303-B	1	
15	テコ	C3604BD	1	
16	弁棒ピン	SUS303-B	1	
17	テコピン	SUS303-B	1	
18	調整カン組立品	A'ssy	1	
19	ベンチュリー	POM	1	
20	バックナット	C3604	1	
21	バックばね	SWPA	1	
22	スクリーン	66ナイロン	1	
23	P-45 オリング	NBR	1	耐LPG
24	入口フランジ継手20k	A'ssy	1	トソウ
25	ストレーナー	SUS304	1	
26	G-75 オリング	NBR	1	耐LPG
27	P-16 オリング	NBR	1	耐LPG
28	1/4Bプラグ	SWRM	1	ダクロ処理
29	M8×32六角ボルト	SUS304	12	ダクロ処理
30	M8ナット	SUS	12	ダクロ処理
31	M8×20六角ボルト	SWCH	1	Ep-Fe/Zn5/CM2
32	M4×12座金組込十字穴付なべ小ねじ	SWRM	2	Ep-Fe/Zn5/CM2
33	1.6×10割ピン	C2700W	1	Ep-Fe/Zn5/CM2
34	1/2Bおねじ付きユニオン	FCMB	1	HDZ. パッキン付
35	M6×20六角ボルト	SWRCH	4	Ep-Fe/Zn5/CM2
36	M6六角ナット	SS400	1	Ep-Fe/Zn5/CM2
37	S-22 オリング	NBR	1	耐LPG
38	キャップパッキン	ノンアスベスト	1	ニチアス#1995
39	M6ばね座金	SWRH	4	ダクロ処理
40	M8ばね座金	SUS	12	ダクロ処理
41	打込鉄	C2700W	2	
42	大型用銘板	A1050P	1	アルミイト処理
43	通気口打ち込みリング	C3604BD	1	

梱包部品				
番号 (No.)	名 称 (NAME OF PART)	材 質 (MATERIAL)	数量 (QTY)	備 考 (REMARKS)
201	HP-1BNW-SUS	SUS304	4	ジオメトリ処理
202	1B全面型フランジパッキン	ノンアスベスト	1	NO.4612
203	取扱説明書		1	
204	検査成績書		1	
205	T型ボックスレンチ17	A'ssy	1	市販品

殿					名称 (TITLE) 単段調整器	
出図 (ISSUED)	設計 (DESIGNED) 久保田	製図 (DRAWN) 久保田	照査 (CHECKED) 杉山	承認 (APPROVED) 川手		
尺度 (SCALE) 1:4	日付 (DATE) 2015/9/8			図番 (DWG. No.) 00		
KATSURA CO., LTD.					101260301	